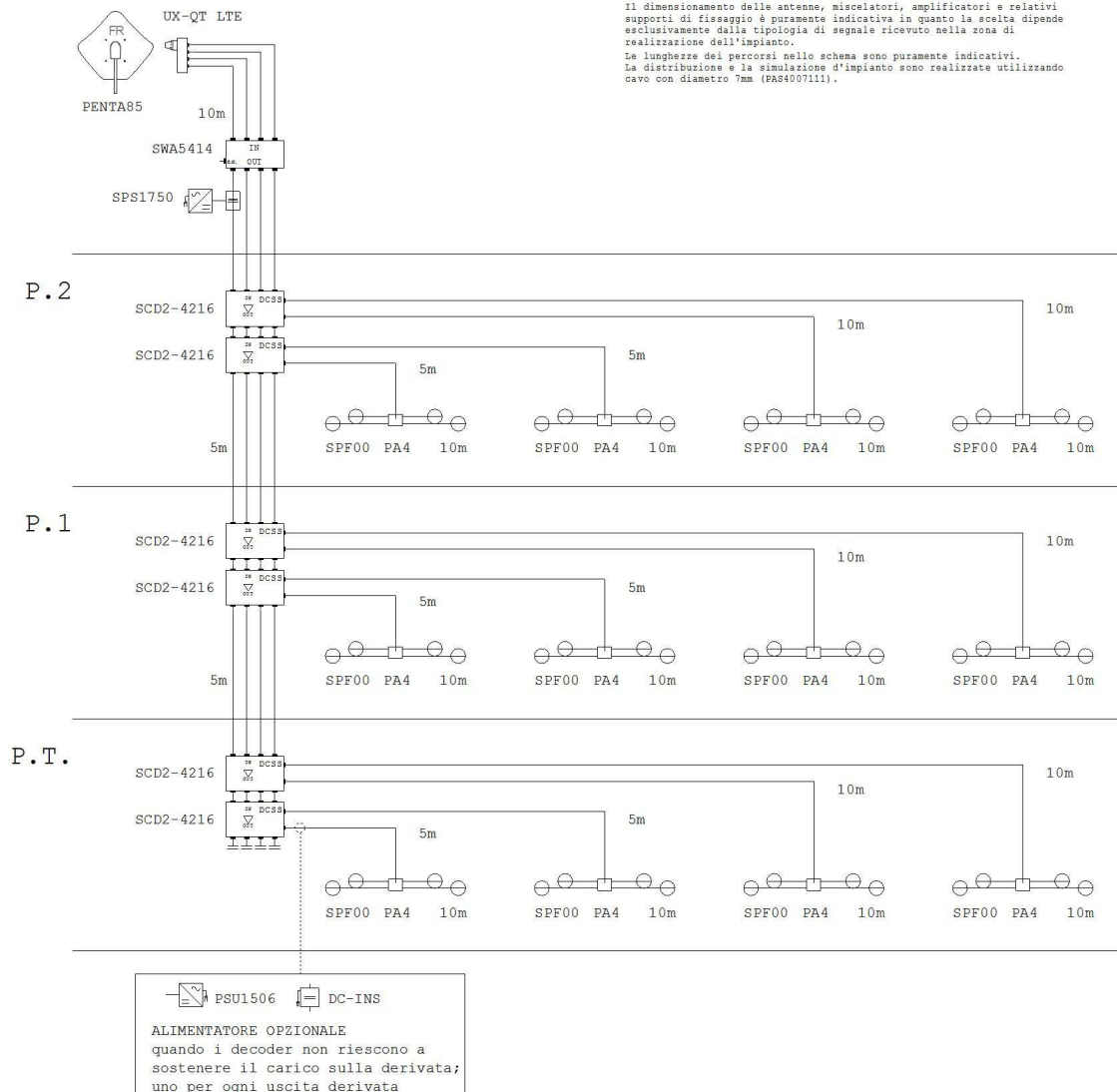


DISTRIBUZIONE monofuoco SAT dCSS
Condominio 3 piani 4 appartamenti per piano

L'indicazione delle antenne, dei supporti porta-antenna e dei preamplificatori da palo nello schema è puramente indicativa, in quanto la scelta dipende esclusivamente dalla tipologia di segnale TV ricevuto nella zona di realizzazione dell'impianto e dalla struttura dello stabile. Il presente schema di massima proposto non costituisce progetto che deve essere redatto da progettista abilitato. Il dimensionamento delle antenne, miscelatori, amplificatori e relativi supporti di fissaggio è puramente indicativa in quanto la scelta dipende esclusivamente dalla tipologia di segnale ricevuto nella zona di realizzazione dell'impianto. Le lunghezze dei percorsi nello schema sono puramente indicative. La distribuzione e la simulazione d'impianto sono realizzate utilizzando cavo con diametro 7mm (PA84007111).



Azienda: Fracarro Radioindustrie S.R.L.
 Indirizzo: Via Cazzaro 3
 31033 Castelfranco Veneto (TV)

Schema: Condominio 1SAT dCSS 3p 4app
 Impianto: DISTRIBUZIONE monofuoco SAT dCSS
 Condominio 3 piani 4 appartamenti per

File: Condominio 1SAT dCSS 3p 4app.frx

Data: 16/02/2018

Stampa Foglio: Foglio1 (1/1)

Autore: Customer service FRACARRO

Condominio_1SAT dCSS_3p_4appImpianto: DISTRIBUZIONE monofuoco SAT dCSS
Condominio 3 piani 4 appartamenti per piano

Codice	Articolo	Descrizione	Q.tà Totale
211201	PENTA85	Penta 85 in Alluminio colore Bianco	1
287302	UX-QT LTE	Convertitore Universale 4 Uscite H/V con schermatura di blocco dei segnali LTE (4G)	1
280702	PA4	Partitore 4 vie 5-2400 MHz	12
220721	SPF00	Presa terminale 0,5 dB schermata 5-2400MHz	48
271129	SCD2-4216	Multiswitch DCSS in cascata con 4 ingressi e 2 uscite derivata utente, con CAG	6
289087	SPS1750	Alimentatore coassiale	1
290002	T75IF	Carico Isolato 75 Ohm	4
271036	SWA5414	Amplificatore 4 ingressi e 4 uscite SAT	1
287155	PSU1506	Alimentatore 15V 600mA	1
271126	DC-INS	Inseritore di alimentazione con protezione dei toni DiSEqC	1
PAS4007111	PAS4007111	Cavo Coassiale guaina PVC Ø 6,8 mm	542
287192	CF70B	Connettore F maschio ad avvitare per cavi con Ø 7 mm	122

La presente lista materiale di massima proposta non costituisce progetto che deve essere redatto da progettista abilitato.

Il dimensionamento delle antenne, miscelatori, amplificatori e relativi supporti di fissaggio è puramente indicativa in quanto la scelta dipende esclusivamente dalla tipologia di segnale ricevuto nella zona di realizzazione dell'impianto